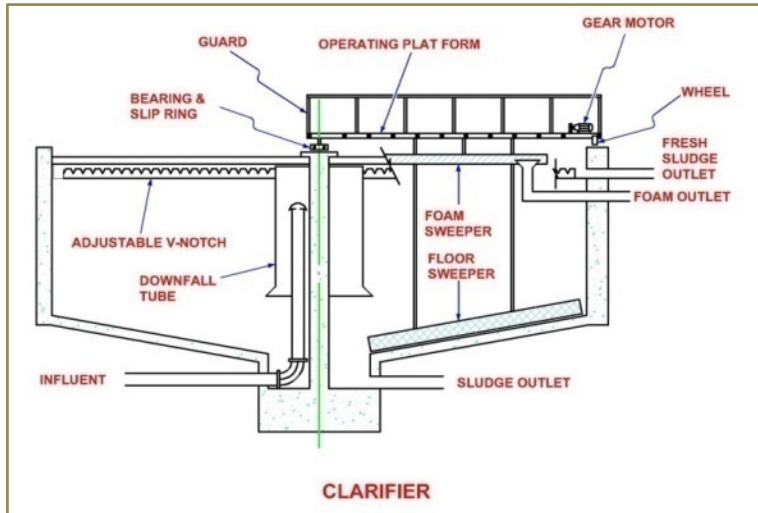


در حوضچه ته نشینی جهت هدایت ذرات قابل ته نشینی به انتهای حوضچه و جمع آوری لجن از دیوارها، از دو نوع حوضچه مربع شکل به صورت هوبر برای هدایت لجن و یا حوضچه به صورت دایره ای شکل با لجن روب یا پل دوار با گیرموتور (Gear motor) استاندارد با دور 1~4 rpm و قدرت الکتروموتور 0.25 kw تا 2 kw همراه با تجهیزات جانبی، چرخ دنده، زنجیر، پل یا نیم پل گردان، آدم رو، با نرده های حفاظتی، پاروهای جمع آوری لجن و کف مهار شده، متعلقات انتقال جریان Slip Ring و محور گردان در شرکت کلرآب ساخت و تولید می گردد.

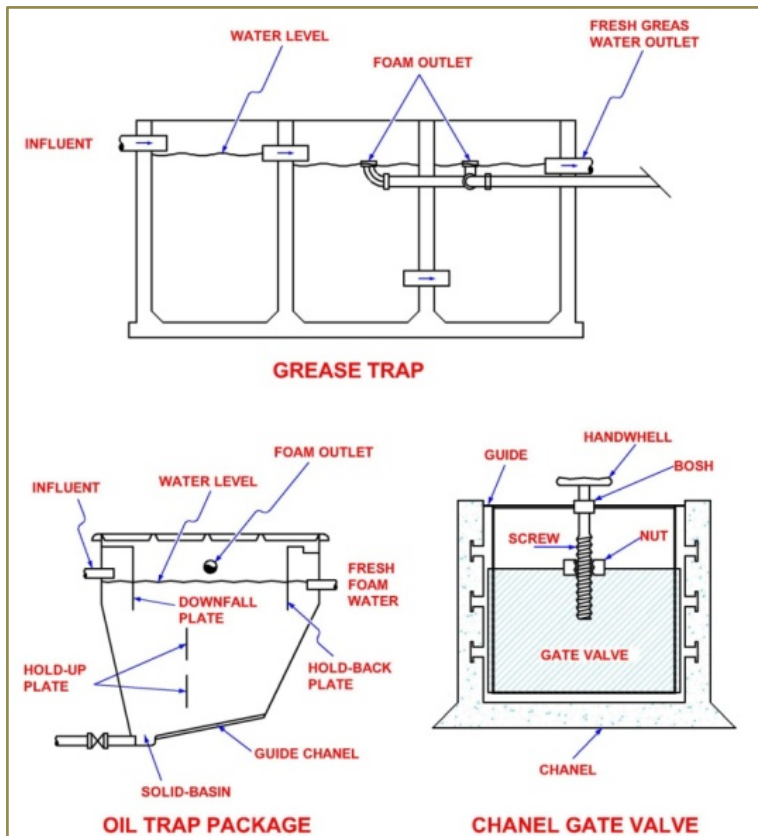


لجن روب و زلال کننده ها

■ Clarifier



واحدهای جداسازی ثقلی روغن و چربی، طرح DPI یا پکیجهای چربی گیری (GREAS TRAP) با سرریزهای مناسب بسته به نوع فاضلاب در محل مناسب نصب می گردد.



چربی گیری و سرریزها

■ Grease & Oil Trap & V-Notch

